

# Antorcha de Soldadura TIG SR 9 / SR 9 FX Refrigeradas al aire



## BINZEL. Para cada trabajo la antorcha de soldadura adecuada

Las antorchas de soldadura BINZEL refrigeradas al aire tienen la alta calidad y la tecnología necesaria para realizar cualquier trabajo de soldadura sin problemas. Todas las antorchas de soldadura

BINZEL, están construidas bajo los más altos estándares y ofrecen el mayor confort para el soldador. Este catálogo define en detalle todas las opciones posibles para los tipos de antorchas TIG arriba indi-

### Datos técnicos (DIN EN 50 078):

SR 9 / SR 9 FX

Intensidad:	110 A DC 95 A AC
Electrodo de tungsteno:	Diam. 0,5 - 1,6 mm

casas. Como cada tipo de antorcha tiene muchas variantes, no podemos listarlas todas ellas aquí. Por ello indicamos únicamente una referencia estándar para cada tipo de antorcha.

Modelo	Tipo de Empuñadura	4,00mm Longitud	8,00mm Longitud
		Referencia n°	Referencia n°
SR 9	Con conexión sencilla y válvula	705.0347*	705.0348*
SR 9 FX	Con conexión sencilla y válvula	703.0072*	703.0073*

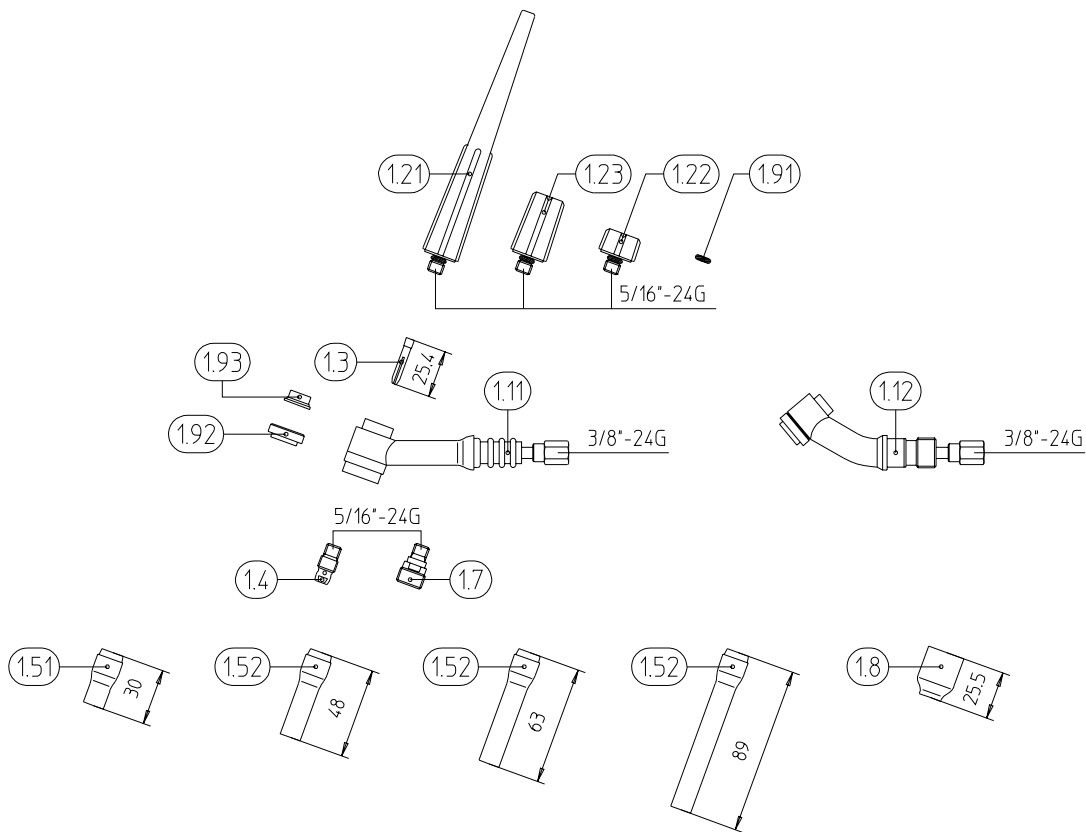
\* Esta referencia es un ejemplo, se refiere a la „Versión estándar“. Las otras variantes de antorchas tienen diferentes referencias.

La soldadura y el corte te llevan al punto



## SR 9

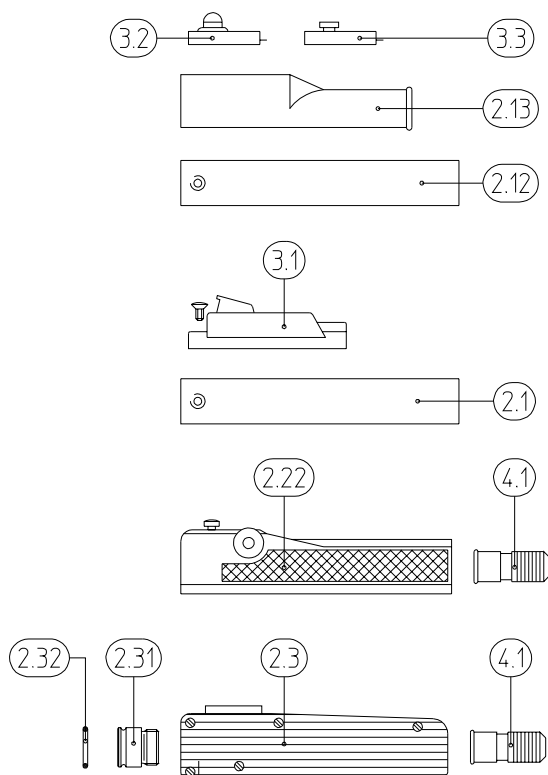
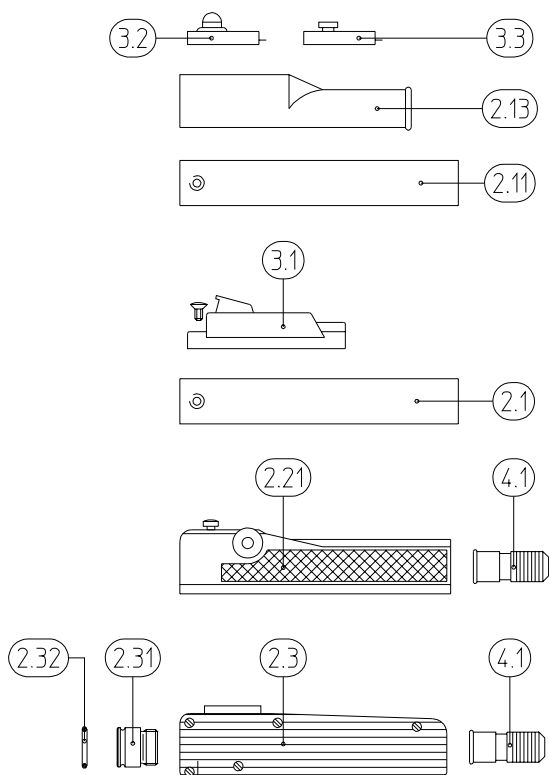
## SR 9 FX



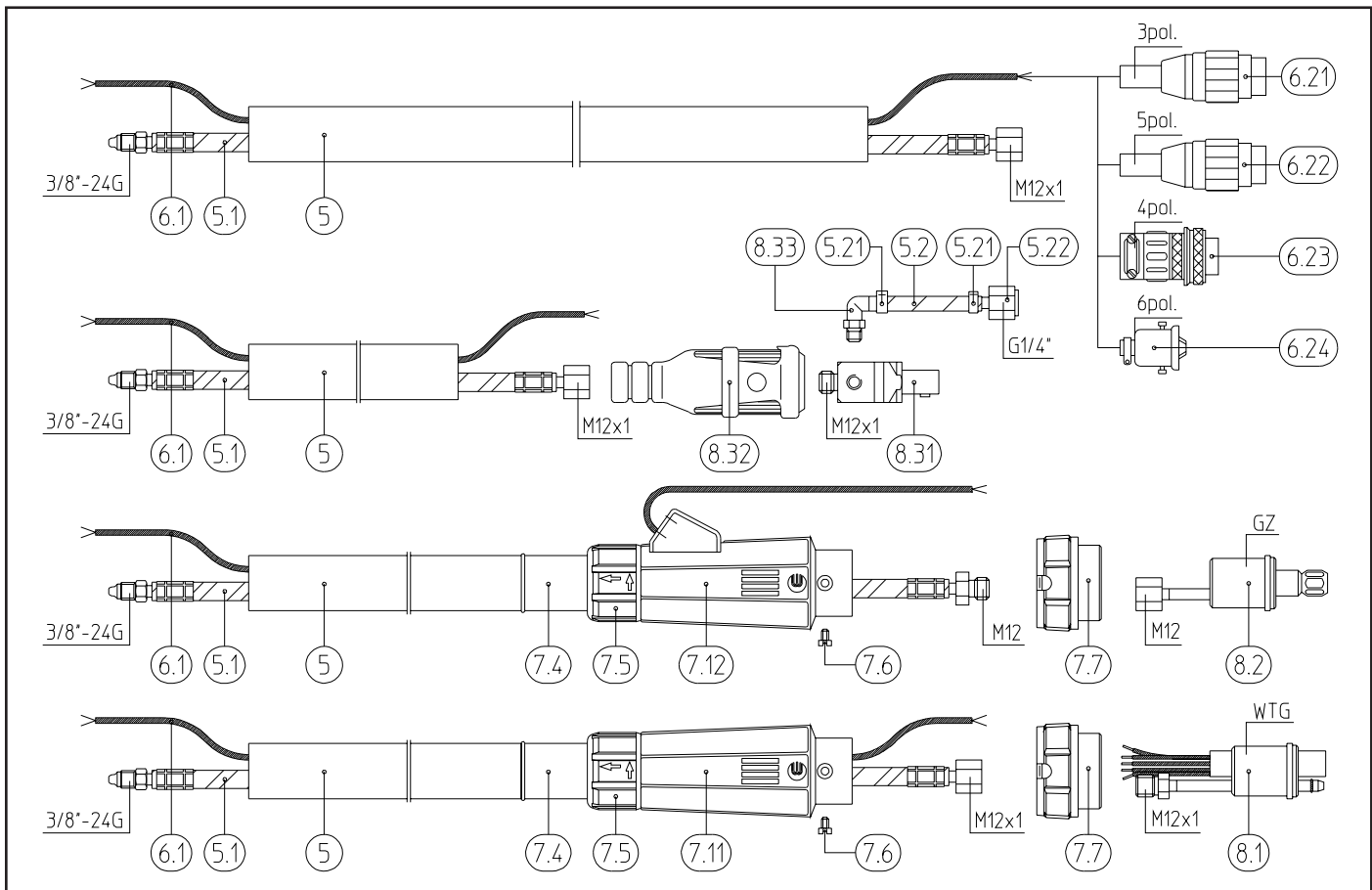
Grupo	Pos.	Descripción	Especificaciones	Referencia
<b>Cuello</b>	1.11	Cabezal SR 9		705.0001
	1.12	Cabezal SR 9 FX (flex)		703.0001
<b>Partes de desgaste</b>	1.21	Tapón largo		701.0247
	1.22	Tapón corto		701.0240
	1.23	Tapón mediano		701.0244
	1.91	Anillo torico 4,6x2	20 pzs.	165.0028
	1.92	Anillo torico	10 pzs.	702.0055
	1.93	Aislante delant. cabezal	10 pzs.	705.0067
	1.3	Portatungstenos 0,5 mm diam.; 25,4 mm larga		701.0249
		Portatungstenos 1,0 mm diam.; 25,4 mm larga		701.0250
		Portatungstenos 1,2 mm diam.; 25,4 mm larga		701.0254
		Portatungstenos 1,6 mm diam.; 25,4 mm larga		701.0251
	1.4	Portatoberas 0,5-1,0 mm diam.		701.0275
		Portatoberas 1,2 mm diam.		701.0279
		Portatoberas 1,6 mm diam.		701.0276
	1.51	Tobera cerámica; pequ. tamaño 4 ;6,5 mm diam.; 30,0 mm larga		701.0281
		Tobera cerámica; pequ. tamaño 5; 8,0 mm diam.; 30,0 mm larga		701.0282
	Tobera cerámica; pequ. tamaño 6; 9,5 mm diam.; 30,0 mm larga		701.0283	
	Tobera cerámica; pequ. tamaño 7; 11,0 mm diam.; 30,0 mm larga		701.0284	
	Tobera cerámica; pequ. tamaño 8; 12,5 mm diam.; 30,0 mm larga		701.0285	
	Tobera cerámica; pequ. tamaño 10; 16,0 mm diam.; 30,0 mm larga		701.0286	

## SR 9

## SR 9 FX



Grupo	Pos.	Descripción	Especificaciones	Referencia
<b>Partes de desgaste</b>	1.52	Tobera cerámica; pequ. tamaño 4; 6,5 mm diam.; 48,0 mm larga		701.0289
		Tobera cerámica; pequ. tamaño 5; 8,0 mm diam.; 48,0 mm larga		701.0290
		Tobera cerámica; pequ. tamaño 6; 9,5 mm diam.; 48,0 mm larga		701.0291
		Tobera cerámica; pequ. tamaño 4; 6,5 mm diam.; 63,0 mm larga		701.0293
		Tobera cerámica; pequ. tamaño 5; 8,0 mm diam.; 63,0 mm larga		701.0294
		Tobera cerámica; pequ. tamaño 4; 6,5 mm diam.; 89,0 mm larga		701.0296
	1.7	Gaslens 0,5-1,0 mm diam.		701.0301
		Gaslens 1,2 mm diam.		701.0313
		Gaslens 1,6 mm diam.		701.0307
	1.8	Tobera cerámica; pequ. tamaño 4; 6,5 mm diam.; 25,5 mm larga		701.0317
		Tobera cerámica; pequ. tamaño 5; 8,0 mm diam.; 25,5 mm larga		701.0318
		Tobera cerámica; pequ. tamaño 6; 9,5 mm diam.; 25,5 mm larga		701.0319
	Tobera cerámica; pequ. tamaño 7; 11,0 mm diam.; 25,5 mm larga		701.0320	
<b>Empuñadura</b>	2.11	Empuñadura		705.0010
	2.12	Empuñadura		703.0002
	2.13	Funda empuñadura		701.0105
	2.21	Empuñadura con un micro sencillo		705.0023
		Empuñadura con doble micro		705.0024
		Empuñadura con micro y potenciómetro		705.0014
	2.22	Empuñadura con un micro sencillo		705.0072
		Empuñadura con doble micro		705.0073
	Empuñadura con micro y potenciómetro		705.0069	
	Consta de:			
	Empuñadura		SR 9	705.0636



Grupo	Pos.	Descripción	Especificaciones	Referencia
<b>Empuñadura</b>		Empuñadura	SR 9 FX	705.0070
		Tornillo 2.2x13	20 pzs.	079.0006
		Tapa		705.0019
		Micro de un pulsador		705.0339
		Micro de doble pulsador		705.0526
		Micro interruptor		185.0011
		Botón para potenciómetro		705.0020
		Tornillo M3x6 para potenciómetro	20 pzs.	005.0057
		Potenciómetro con rueda (especifica capacidad)		187.xxxx
	2.3	Empuñadura MG con un micro sencillo		701.0133
		Empuñadura con doble micro		701.0698
		Consta de:		
		Empuñadura con micro		701.0134
		Micro interruptor		185.0011
		Muelle de presión	20 pzs.	701.0987
		Pin cilíndrico 2m6x8	20 pzs.	063.0001
		Tornillo 2.2x13	20 pzs.	079.0005
		Junta torica 17x2.5	20 pzs.	165.0040
	2.31	Tornillo empuñadura		705.1442
	2.32	Junta torica 17x2,5	20 pzs.	165.0040
	3.1	Interruptor Binzel		701.0140
		Tornillo empuñadura pistola	20 pzs.	009.0201

Grupo	Pos.	Descripción	Especificaciones	Referencia
<b>Empuñadura</b>	3.2	Interruptor goma		185.0013
	3.3	Doble interruptor		185.0015
	4.1	Campana soporte cable		701.0139
	5	Funda goma 20x1,5 diam.	por mts.	105.0005
<b>Cable principal</b>	5.1	Cable corriente aire 4,00 m		116.0093
		Cable corriente aire 8,00 m		116.0094
	5.2	Tubo gas adaptador 5,0x1,5 diam. negro reforzado	por mts.	109.0032
	5.21	Abrazadera con chapa 9,5 mm diam.	20 pzs.	173.0002
	5.22	Tuerca G 1/4"		500.0082
		Ojiva G 1/4"		500.0087
	6.1	Cable 2-polos HF	por mts.	100.0017
		Cable 2-polos maniobra	por mts.	100.0019
		Cable 3-polos HF	por mts.	100.0022
		Cable 3-polos maniobra	por mts.	100.0023
	6.21	Tuchel 3-polos macho		175.0009
	6.22	Tuchel 5-polos macho		175.0011
	7.4	Manguito delantero		400.0101
	7.5	Tuerca trasera		400.0297
	7.6	Tornillo M4x6	20 pzs.	000.0552
	7.7	Tuerca adaptador azul		500.0213
	8.1	Bloque trasero 5-polos		501.0059
8.2	Adaptador		501.0039	
8.31	Conector latón		500.0060	
8.32	Conector goma		500.0141	
8.33	Conector gas		500.0255	



---

La soldadura y el corte te llevan al punto



Alexander Binzel Schweißtechnik GmbH & Co. KG  
P.O. Box 10 01 53 · D-35331 Gießen  
Tel.: ++49 (0) 64 08 / 59-0  
Fax: ++49 (0) 64 08 / 59-194  
Internet: [www.binzel-abicor.com](http://www.binzel-abicor.com)

