

Antorcha de Soldadura TIG SR 26 / SR 26 FX Refrigeradas al aire



BINZEL. Para cada trabajo la antorcha de soldadura adecuada

Las antorchas de soldadura BINZEL refrigeradas al aire tienen la alta calidad y la tecnología necesaria para realizar cualquier trabajo de soldadura sin problemas. Todas las antorchas de soldadura

BINZEL, están construidas bajo los mas altos estandares y ofrecen el mayor confort para el soldador. Este catálogo define en detalle todas las opciones posibles para los tipos de antorchas TIG arriba indi-

Datos técnicos (DIN EN 50 078):

SR 26 / SR 26 FX

Intensidad : 180 A DC
130 A AC
Electrodo de tungsteno: Diam. 0,5 - 4,0 mm

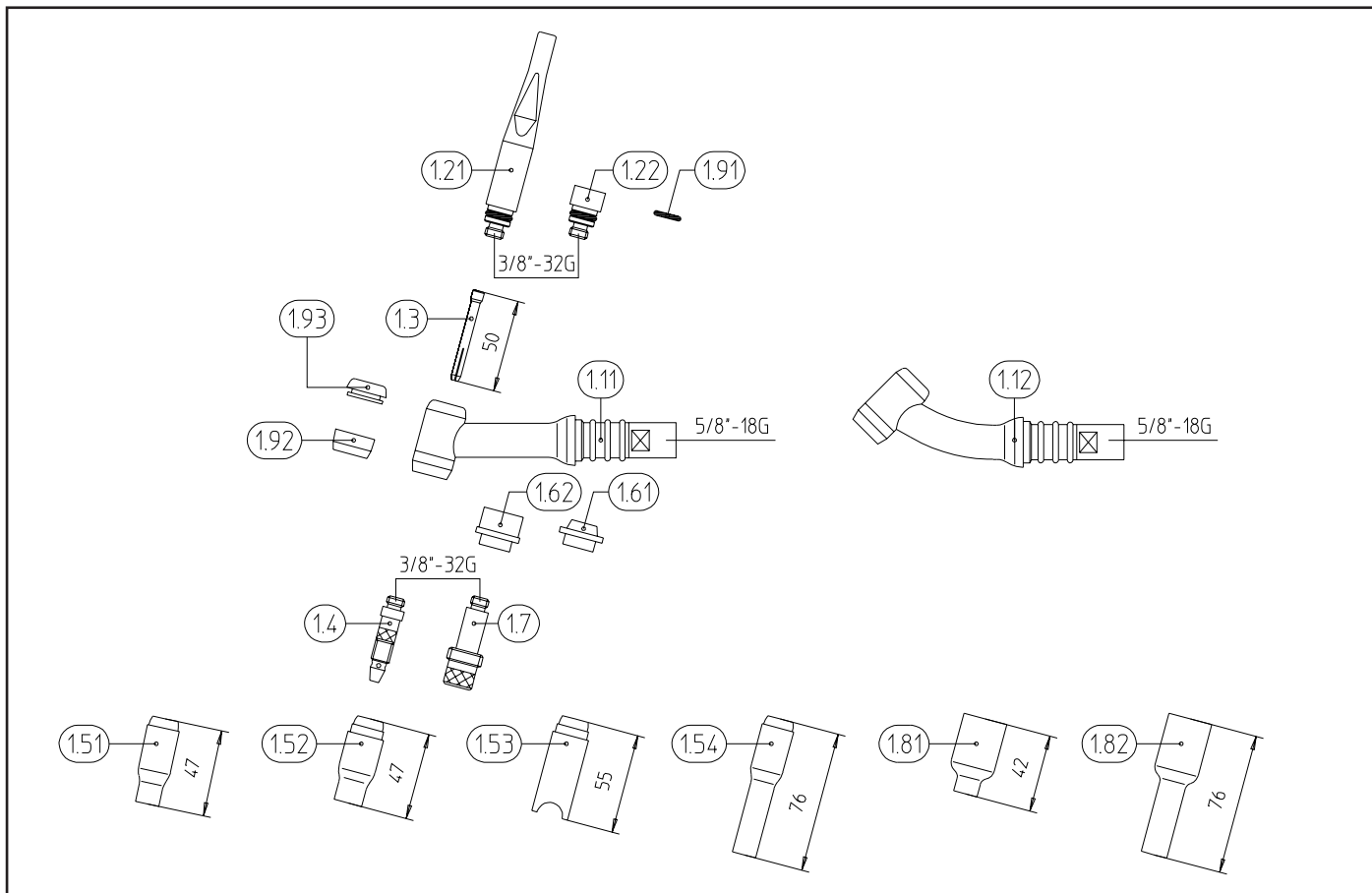
Como cada tipo de antorcha tiene muchas variantes, no podemos listarlas todas ellas aquí. Por ello indicamos unicamente una referencia estándar para cada tipo de antorcha.

Modelo	Tipo de Empuñadura	4,00mm Longitud	8,00mm Longitud
		Referencia n°	Referencia n°
SR 26	Con conexión sencilla y válvula	705.0319*	705.0519*
SR 26 FX	Con conexión sencilla y válvula	705.0299*	705.0300*

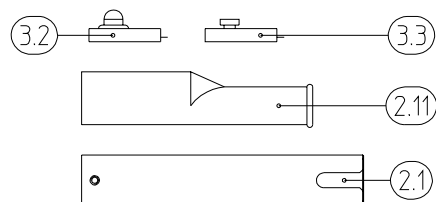
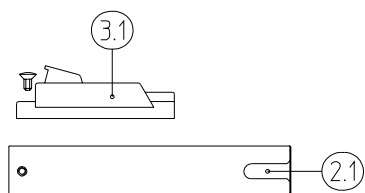
* Esta referencia es un ejemplo, se refiere a la „Versión estándar“. Las otras variantes de antorchas tienen diferentes referencias.

La soldadura y el corte te llevan al punto

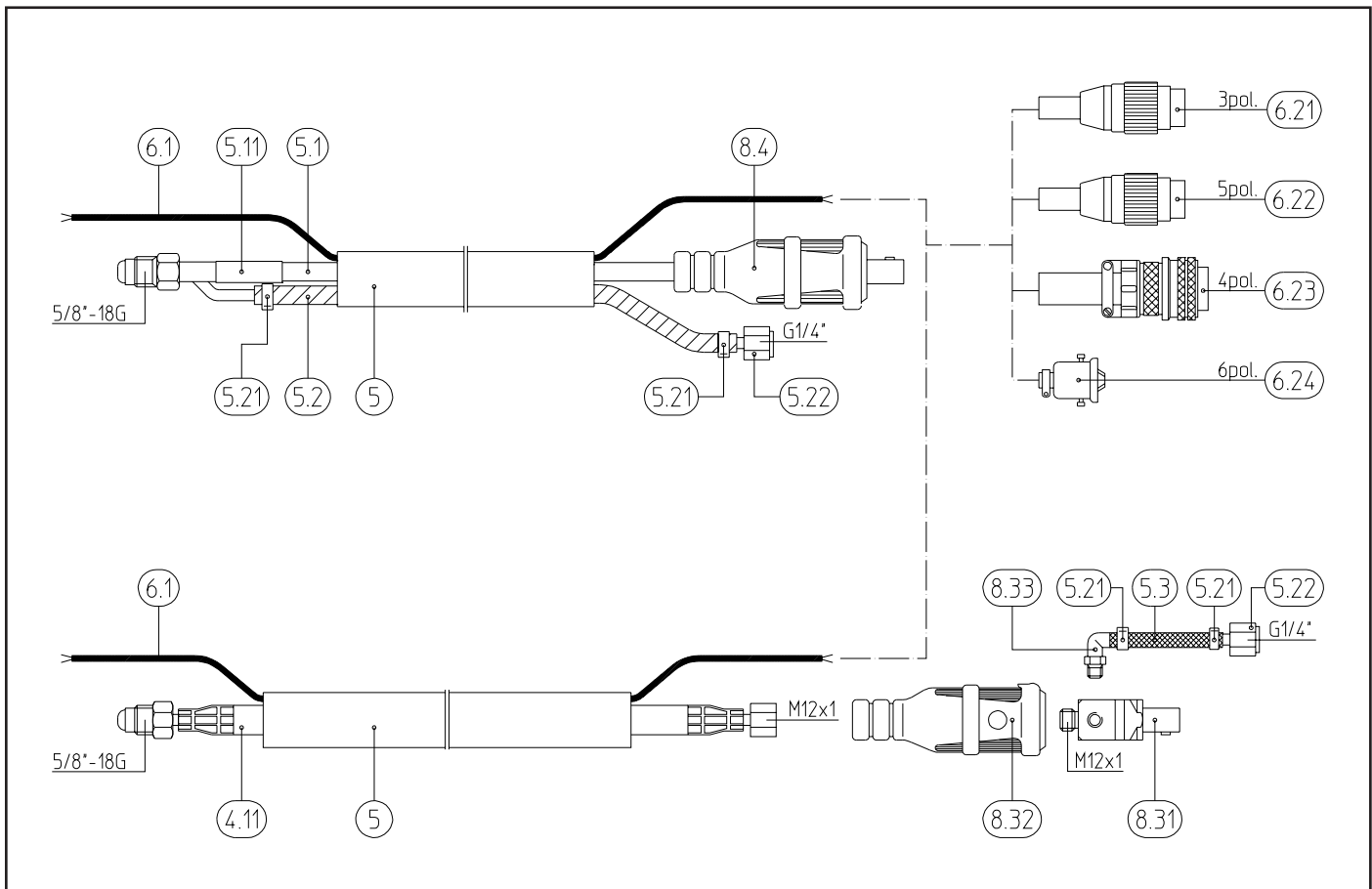




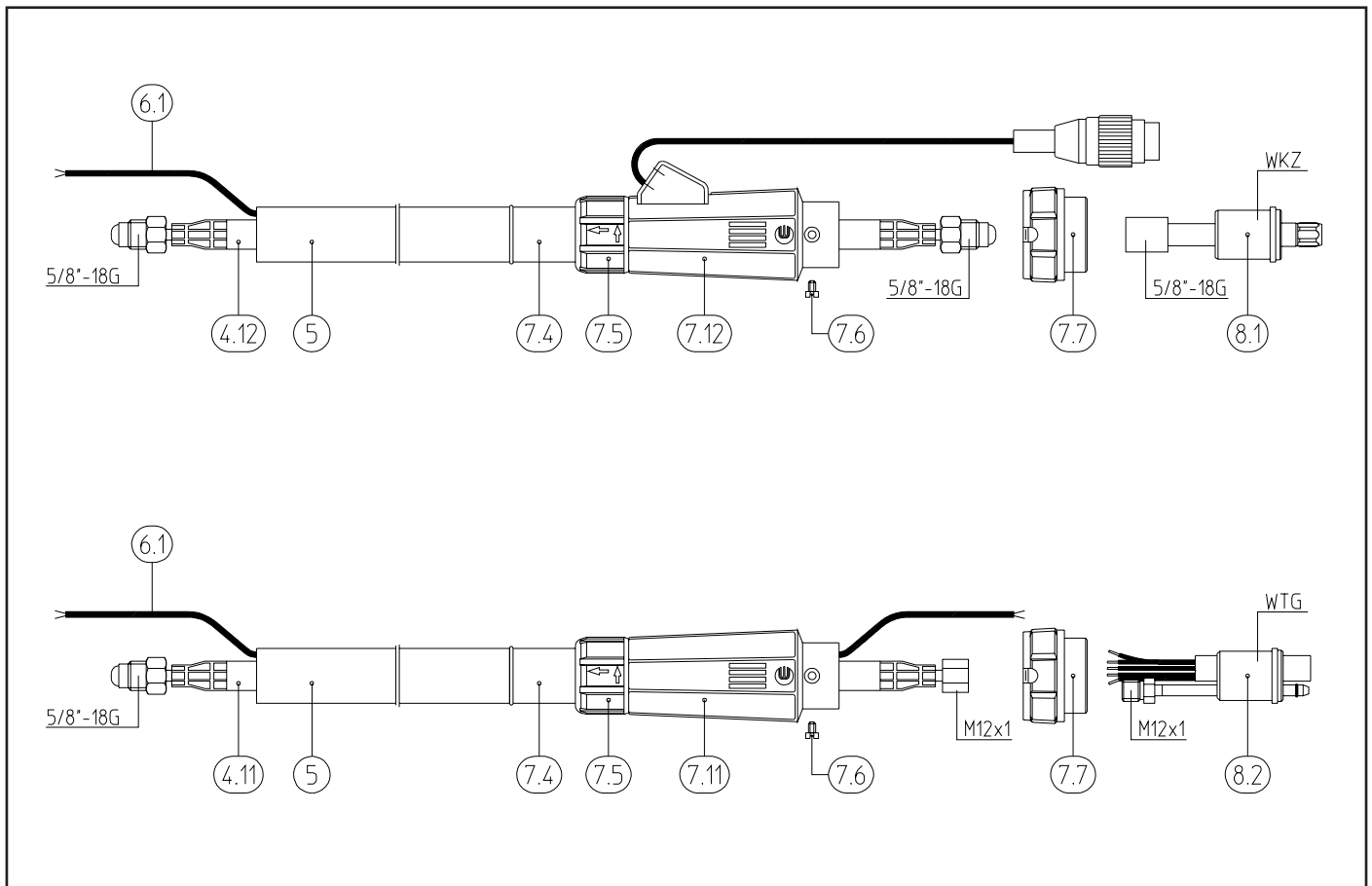
Grupo	Pos.	Descripción	Especificaciones	Referencia
Cuello	1.1	Cabezal SR 26		705.0086
	1.12	Cuello SR 26 flexible		703.0020
Partes de desgaste	1.21	Tapón largo		702.0004
	1.22	Tapón corto		702.0002
	1.91	Anillo torico tapón 9x2	20 pzs.	165.0031
	1.92	Aislante delant. cabezal	10 pzs.	703.0012
	1.93	Aislante trasero cabezal	10 pzs.	703.0011
	1.3	Portatungstenos 0,5 mm diam.; 50,0 mm larga		702.0005
		Portatungstenos 1,0 mm diam.; 50,0 mm larga		702.0006
		Portatungstenos 1,2 mm diam.; 50,0 mm larga		702.0007
		Portatungstenos 1,6 mm diam.; 50,0 mm larga		702.0008
		Portatungstenos 2,0 mm diam.; 50,0 mm larga		702.0012
		Portatungstenos 2,4 mm diam.; 50,0 mm larga		702.0009
		Portatungstenos 3,2 mm diam.; 50,0 mm larga		702.0010
		Portatungstenos 4,0 mm diam.; 50,0 mm larga		702.0011
	1.4	Portatoberas 0,5-1,2 mm		701.0190
		Portatoberas 1,6 mm		701.0191
		Portatoberas 2,0-2,4 mm		701.0196
		Portatoberas 3,2 mm		701.0197
	Portatoberas 4,0 mm		701.0198	
1.51	Tobera cerámica; pequ. tamaño 4; 6,5 mm diam., 47,0 mm larga		701.0107	
	Tobera cerámica; pequ. tamaño 5; 8,0 mm diam., 47,0 mm larga		701.0108	
	Tobera cerámica; pequ. tamaño 6, 9,5 mm diam., 47,0 mm larga		701.0109	



Grupo	Pos.	Descripción	Especificaciones	Referencia
Partes de desgaste		Tobera cerámica; pequ. tamaño 7; 11,0 mm diam., 47,0 mm larga		701.0110
		Tobera cerámica; pequ. tamaño 8; 12,5 mm diam., 47,0 mm larga		701.0111
		Tobera cerámica; pequ. tamaño 10; 16,0 mm diam., 47,0 mm larga		701.0113
		Tobera cerámica; pequ. tamaño 12; 19,5 mm diam., 47,0 mm larga		701.0114
	1.52	Tobera metálica; pequ. tamaño 5; 8,0 mm diam., 47,0 mm larga		701.0124
		Tobera metálica; pequ. tamaño 6; 9,5 mm diam., 47,0 mm larga		701.0126
		Tobera metálica; pequ. tamaño 7; 11,0 mm diam., 47,0 mm larga		701.0118
		Tobera metálica; pequ. tamaño 8; 12,5 mm diam., 47,0 mm larga		701.0120
		Tobera metálica; pequ. tamaño 10; 16,0 mm diam., 47,0 mm larga		701.0122
	1.53	Tobera metálica puntos; pequ. tamaño 8; 12,5 mm diam., 55,0 mm larga		701.0129
	1.54	Tobera cerámica; pequ. tamaño 5; 8,0 mm diam., 76,0 mm larga		701.0115
		Tobera cerámica; pequ. tamaño 6; 9,5 mm diam., 76,0 mm larga	701.0116	
		Tobera cerámica; pequ. 7; 11,0 mm diam., 76,0 mm larga		701.0117
	1.61	Aislante blanco		701.0130
	1.62	Aislante (Opción para la pos. 6 y 12)		701.0199
	1.7	Gaslens 1,0 mm diam.		701.0201
		Gaslens 1,6 mm diam.		701.0203
		Gaslens 2,4 mm diam.		701.0207
		Gaslens 3,2 mm diam.		701.0209
		Gaslens 4,0 mm diam.		701.0211
	1.81	Tobera cerámica; pequ. tamaño 4; 6,5 mm, 42,0 mm larga		701.0420



Grupo	Pos.	Descripción	Especificaciones	Referencia
Partes de desgaste		Tobera cerámica; pequ. tamaño 5; 8,0 mm, 42,0 mm larga		701.0421
		Tobera cerámica; pequ. tamaño 6; 9,5 mm, 42,0 mm larga		701.0422
		Tobera cerámica; pequ. tamaño 7; 11,0 mm, 42,0 mm larga		701.0423
		Tobera cerámica; pequ. tamaño 8; 12,5 mm, 42,0 mm larga		701.0424
		Tobera cerámica; pequ. tamaño 12; 19,5 mm, 42,0 mm larga		701.0426
	1.82	Tobera cerámica; pequ. tamaño 5; 8,0 mm, 76,0 mm larga		701.0427
		Tobera cerámica; pequ. tamaño 6; 9,5 mm, 76,0 mm larga		701.0428
	Tobera cerámica; pequ. tamaño 7; 11,0 mm, 76,0 mm larga		701.0429	
Empuñadura	2.1	Empuñadura		702.0096
	2.11	Casquillo empuñadura		702.0039
	3.1	Interruptor Binzel		701.0213
		Tornillo empuñadura pistola M4x6	20 pzs.	009.0201
	3.2	Interruptor goma		185.0013
3.3	Doble interruptor		185.0015	
Cable principal	4.11	Cable Bicox 4,0 m		163.0022
		Cable Bicox 8,0 m		163.0023
	4.12	Cable Bicox 4,0 m		163.0024
		Cable Bicox 8,0 m		163.0025
	5	Funda goma 25x1.5	por mts.	105.0019
5.1	Cable corriente para 4,00 m		118.0019	
	Cable corriente para 8,00 m		118.0021	



Grupo	Pos.	Descripción	Especificaciones	Referencia
Cable principal	5.11	PZA. unión 5/8"-18G		726.0002
	5.2	Tubo gas 4,5x1,5 diam.	por mts.	109.0040
	5.21	Abrazadera 9,5 mm diam.	20 pzs.	173.0002
	5.22	Tuerca G 1/4" Ojiva G 1/4"		500.0082 500.0087
	5.3	Tubo gas adaptador 5,5x1,5 diam. negro reforzado	por mts.	109.0032
	5.31	Abrazadera con chapa 9,5 mm diam.	20 pzs.	173.0002
	5.32	Tuerca G 3/8" Ojiva G 3/8"		500.0081 500.0083
	6.1	Cable 2-polos HF Cable 2-polos maniobra Cable 3-polos HF Cable 3-polos maniobra	por mts. por mts. por mts. por mts.	100.0017 100.0019 100.0022 100.0023
	w/o fig.	Cable de mando aislado 6x0,5 (para cable de maniobra sin protección 100.0019 y 100.0023)	por mts.	110.0004
	6.21	Tuchel 3-polos macho		175.0009
	6.22	Tuchel 5-polos macho		175.0011
	6.23	Amphenol 4-polos		175.0006
	6.24	Harting 6-polos		175.0013
			Otros enchufes están disponibles bajo pedido.	
	7.11	Soporte trasero completo		500.0340
	7.12	Soporte trasero completo (Salida de mando lateral)		500.0341
	7.4	Manguito delantero		400.0101

Grupo	Pos.	Descripción	Especificaciones	Referencia
Cable principal	7.5	Tuerca trasera empuñadura		400.0297
	7.6	Tornillo M4x6	20 pzs.	000.0552
	7.7	Tuerca adaptador azul		500.0213
	8.1	Adaptador		501.1711
	8.2	Bloque trasero 5-polos		501.0059
	8.31	Conector latón		500.0060
	8.32	Conector goma		500.0141
	8.33	Conector gas		500.0255
	8.4	Macho aereo, enchufe BSB-35-50		511.0015

La soldadura y el corte te llevan al punto



Alexander Binzel Schweißtechnik GmbH & Co. KG
P.O. Box 10 01 53 · D-35331 Gießen
Tel.: ++49 (0) 64 08 / 59-0
Fax: ++49 (0) 64 08 / 59-194
Internet: www.binzel-abicor.com